

## ESPECIFICACIONES

Producción	Consumo	Peso	Alto-Ancho-Largo
50 kg	1 HP - 4 amp 0.746 kW/h 110 VCA Mono/Bif 60 Hz	96.5 kg	1.03 m   1.03 m   1.07 m
100 kg	2 HP - 8 amp 1.492 kW/h 220 VCA Bif/Trif 60 Hz	118 kg	1.23 m   1.06 m   1.14 m



## COMPONENTES:

- Tina
- Paletas
- Flecha
- Charola

### Características principales:

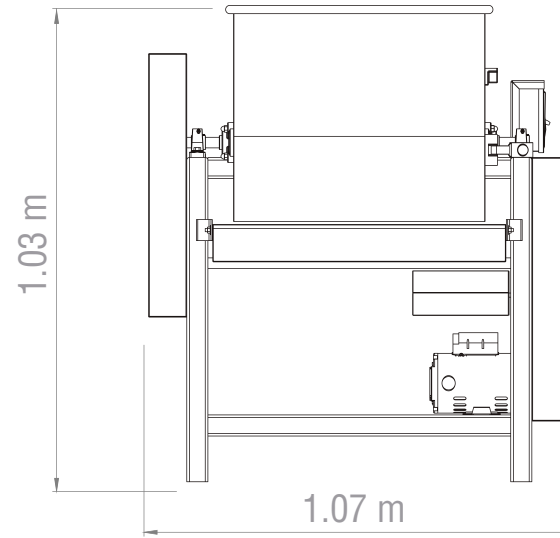
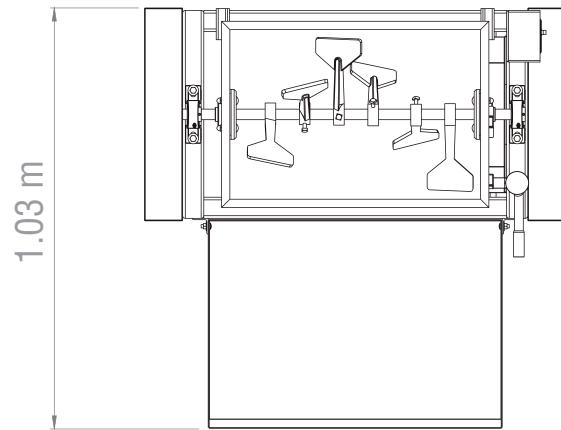
Fabricadas con bastidor de ángulo, en lámina de acero inoxidable. De media cana con o sin compuerta, con o sin tambor de fibra de vidrio y acero inoxidable.

En capacidades de línea de 100 a 500 o fabricaciones a su medida.

### Características del producto:

- Excelente cocimiento
- Fácil mantenimiento
- Ahorra espacio

**50 kg**



**100 kg**

